



NV 20031

Bügelgriffe

Edelstahl, Hygienic Design

AUSFÜHRUNG

Edelstahl 1.4404 A4

- mattiert (Ra < 0,8 µm) **MT**
- poliert (Ra < 0,8 µm) **PL**

Dichtring

- H-NBR **H**
temperaturbeständig -25 °C bis +150 °C
- EPDM **E**
temperaturbeständig -40 °C bis +120 °C
- blau
- Härte 85±5 Shore A
- FDA konform

INFORMATION

Bügelgriffe GN 429 sind für den Einsatz in Hygienebereichen vorgesehen. Die Oberfläche PL ist zusätzlich mit den DGVU-Prüfgrundsätzen konform.

Die gedichteten Anschraubflächen ermöglichen eine tottraumfreie Befestigung. Die hohe Oberflächengüte verhindert das Anhaften von Schmutz bzw. erleichtert die Reinigung.

- Betriebsanleitung GN 429

ZUBEHÖR

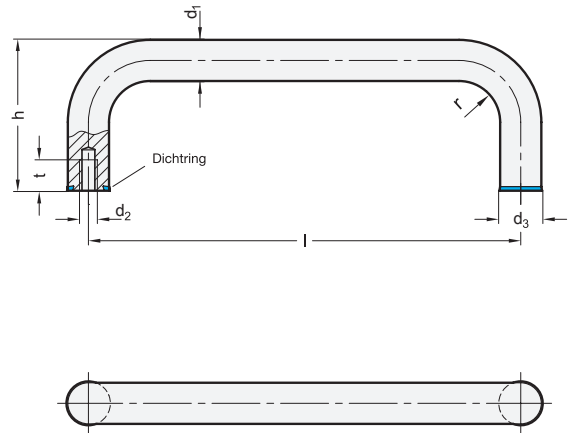
- Dichtringe GN 7600 (siehe Seite)

AUF ANFRAGE

- mit FKM-Dichtring (Fluor-Kautschuk) **F**

TECHNISCHE INFORMATION

- Angaben zur Belastbarkeit (siehe Seite A35)
- Kunststoff-Eigenschaften (siehe Seite A32)
- Edelstahl-Eigenschaften (siehe Seite A26)



GN 429-H

STAINLESS STEEL

Artikelnummer	d ₁	l ±0,5	d ₂	d ₃	h	r	t min.	Δ
GN 429-A4-12-125-MT-H	12	125	12	12,8	51	14	12	170
GN 429-A4-12-125-PL-H	12	125	12	12,8	51	14	12	170
GN 429-A4-12-160-MT-H	12	160	12	12,8	51	14	12	202
GN 429-A4-12-160-PL-H	12	160	12	12,8	51	14	12	202
GN 429-A4-12-200-MT-H	12	200	12	12,8	51	14	12	210
GN 429-A4-12-200-PL-H	12	200	12	12,8	51	14	12	210
GN 429-A4-16-160-MT-H	16	160	16	16,8	59	18	12	373
GN 429-A4-16-160-PL-H	16	160	16	16,8	59	18	12	373
GN 429-A4-16-200-MT-H	16	200	16	16,8	59	18	12	436
GN 429-A4-16-200-PL-H	16	200	16	16,8	59	18	12	437
GN 429-A4-16-250-MT-H	16	250	16	16,8	59	18	12	520
GN 429-A4-16-250-PL-H	16	250	16	16,8	59	18	12	520
GN 429-A4-20-200-MT-H	20	200	20	20,8	85	22	15	695
GN 429-A4-20-200-PL-H	20	200	20	20,8	85	22	15	695
GN 429-A4-20-250-MT-H	20	250	20	20,8	85	22	15	830
GN 429-A4-20-250-PL-H	20	250	20	20,8	85	22	15	830
GN 429-A4-20-300-MT-H	20	300	20	20,8	85	22	15	950
GN 429-A4-20-300-PL-H	20	300	20	20,8	85	22	15	950

GN 429-E

STAINLESS STEEL

Artikelnummer	d ₁	l ±0,5	d ₂	d ₃	h	r	t min.	Δ
GN 429-A4-12-125-MT-E	12	125	12	12,8	51	14	12	170
GN 429-A4-12-125-PL-E	12	125	12	12,8	51	14	12	170
GN 429-A4-12-160-MT-E	12	160	12	12,8	51	14	12	202
GN 429-A4-12-160-PL-E	12	160	12	12,8	51	14	12	202
GN 429-A4-12-200-MT-E	12	200	12	12,8	51	14	12	240
GN 429-A4-12-200-PL-E	12	200	12	12,8	51	14	12	240
GN 429-A4-16-160-MT-E	16	160	16	16,8	59	18	12	373
GN 429-A4-16-160-PL-E	16	160	16	16,8	59	18	12	373
GN 429-A4-16-200-MT-E	16	200	16	16,8	59	18	12	436
GN 429-A4-16-200-PL-E	16	200	16	16,8	59	18	12	436
GN 429-A4-16-250-MT-E	16	250	16	16,8	59	18	12	520
GN 429-A4-16-250-PL-E	16	250	16	16,8	59	18	12	520
GN 429-A4-20-200-MT-E	20	200	20	20,8	85	22	15	695
GN 429-A4-20-200-PL-E	20	200	20	20,8	85	22	15	695
GN 429-A4-20-250-MT-E	20	250	20	20,8	85	22	15	830
GN 429-A4-20-250-PL-E	20	250	20	20,8	85	22	15	830
GN 429-A4-20-300-MT-E	20	300	20	20,8	85	22	15	950
GN 429-A4-20-300-PL-E	20	300	20	20,8	85	22	15	950